

CATÁLOGO
DFF





LIDERAZGO E INNOVACIÓN



CATÁLOGO
DFF



La serie de ventiladores DFF se caracteriza por su fácil y cómodo funcionamiento. Integrada por 2 tamaños en sus diámetros nominales de 1000 y 1250 mm.

El equipo está diseñado para mover grandes volúmenes de caudal, mismo que se puede ajustar a sus 2 velocidades de acuerdo con las necesidades del usuario en interiores. Brindando mayor confort en almacenes, fábricas, talleres, bodegas y centros de trabajo.

APLICACIONES



FÁBRICAS



ALMACENES
Y BODEGAS



TALLERES

CARACTERÍSTICAS:

- Ventilador con acoplamiento poleas-bandas y switch de 2 velocidades que permiten al usuario ajustar el flujo del aire.
- Voltaje de una sola fase 127 V / 60Hz.
- Cable y clavija de 2 metros de longitud.
- Guarda de protección en succión y descarga tipo OSHA.
- Hélice de aluminio balanceada dinámicamente de acuerdo con la normativa AMCA 204.
- Envoltorio fabricado en acero con acabado en polvo poliéster de alta calidad.
- Diseño móvil para facilitar su reubicación.

CARACTERÍSTICAS TÉCNICAS

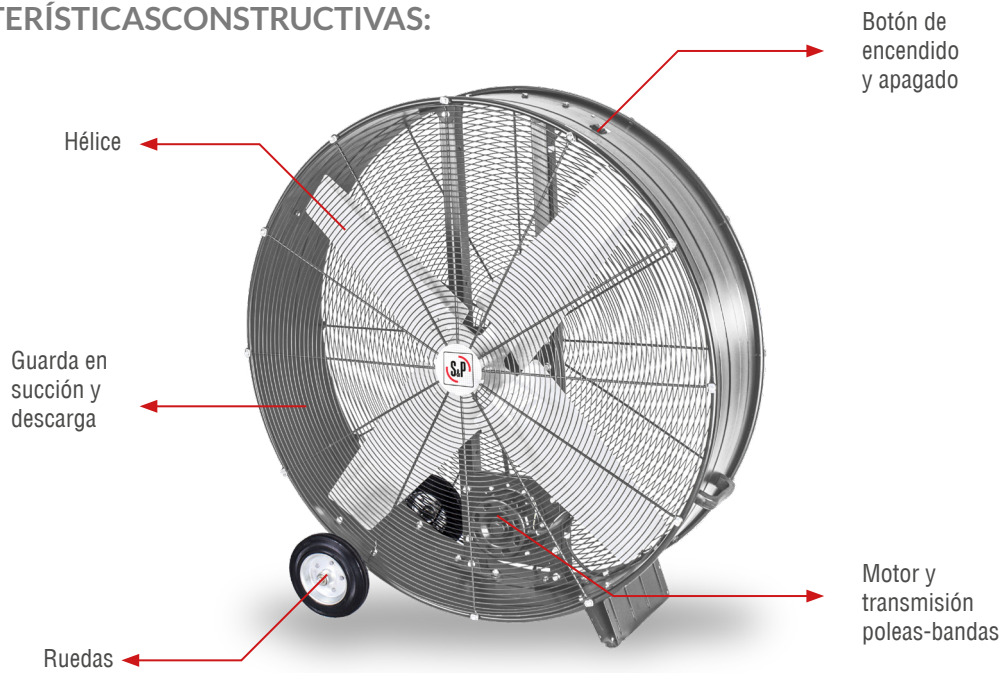
Modelo	Velocidad RPM	Potencia instalada W	Voltaje V @ 60 Hz	Caudal a descarga Libre m ³ /h (CFM)	Presión Sonora total dB(A)	Peso Aproximado Kg.
DFF-1000	600 / 570	735	127 ~	16286 (9586) / 15472 (9106)	68.2 / 66.1	35.5
DFF- 1250	600 / 570	1120		18772 (11049) / 17833 (10496)	71.5 / 70.5	41.5

La información del Caudal fue obtenida de acuerdo con ANSI / AMCA Standard 230-23 Figura 10.3B.

Los datos de Sonido fueron obtenidos de acuerdo con ANSI/AMCA Standard 301-14 y ANSI/AMCA Standard 300-14 Figura 1 (Sonido Total) Instalación A Sin ducto a la succión y sin ducto a la descarga.

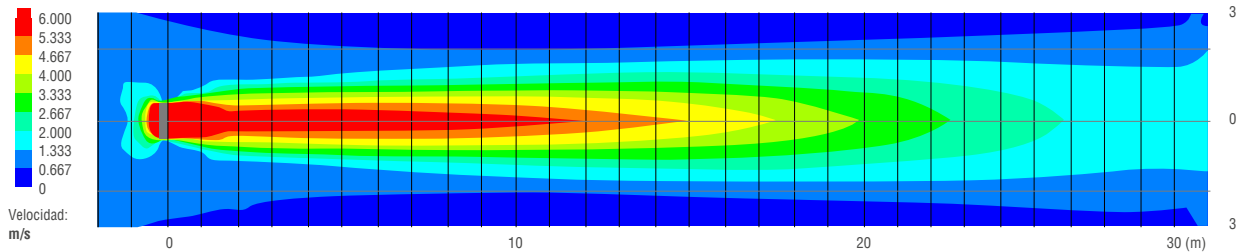
Presión Sonora Total a 3m, campo libre semiesférico.

CARACTERÍSTICAS CONSTRUCTIVAS:



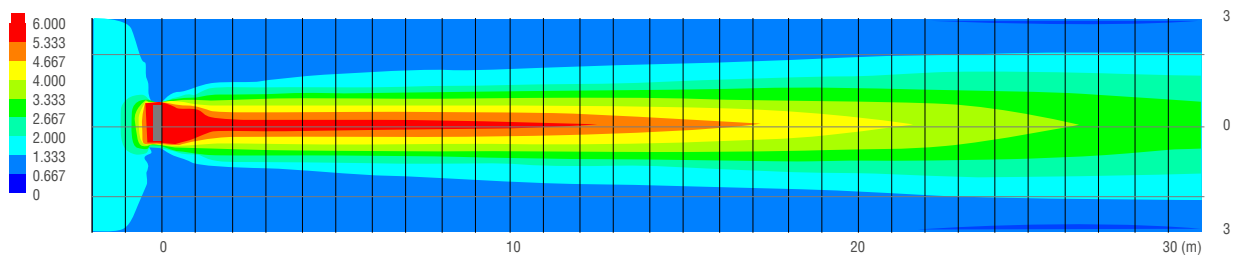
CURVAS DE PROYECCIÓN DFF - 1000 Alta Velocidad

Distancia	m	0	2	4	6	8	10	12	14	16	18	20	22	24	26	28
Velocidad	m/s	9.185	6.718	6.626	6.427	6.153	5.697	5.320	4.912	4.451	3.941	3.409	2.890	2.295	1.949	1.738



DFF - 1250 Alta Velocidad

Distancia	m	0	2	4	6	8	10	12	14	16	18	20	22	24	26	28
Velocidad	m/s	6.576	5.955	5.939	5.901	5.816	5.618	5.405	5.161	4.897	4.618	4.328	4.037	3.661	3.394	3.145



Nota: las curvas de proyección mostradas son modelos ideales.
Por lo que de acuerdo a la construcción del recinto puede haber variaciones.
El Recinto Simulado es un Túnel de 6 m de diámetro

Impulso máximo calculado de acuerdo a ASHRAE Standard 70.

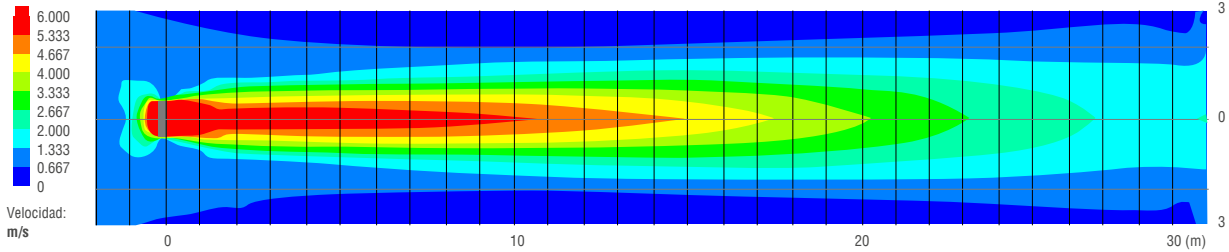
Datos obtenidos a condiciones estándar a máxima velocidad de operación

Velocidad: m/s Distancia: m

CURVAS DE PROYECCIÓN

DFF - 1000 Baja Velocidad

Distancia	m	0	2	4	6	8	10	12	14	16	18	20	22	24	26	28
Velocidad	m/s	8.724	6.405	6.313	6.165	5.918	5.502	5.147	4.782	4.388	3.952	3.488	3.018	2.449	2.096	1.834



Nota: las curvas de proyección mostradas son modelos ideales. Por lo que de acuerdo a la construcción del recinto puede haber variaciones. El Recinto Simulado es un Túnel de 6 m de diámetro

Impulso máximo calculado de acuerdo a ASHRAE Standard 70.

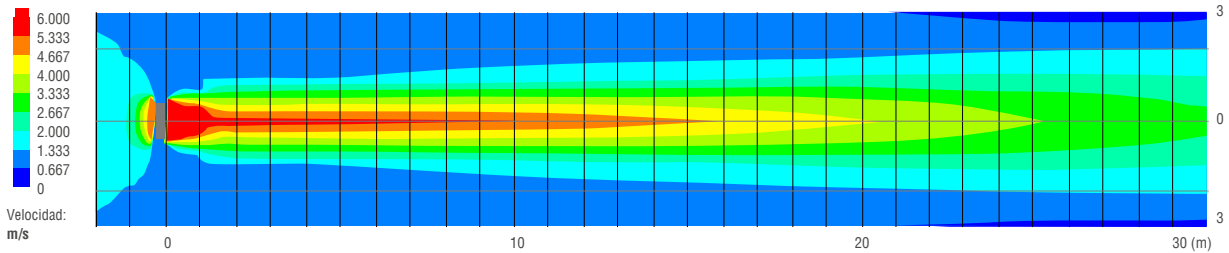
Datos obtenidos a condiciones estándar a máxima velocidad de operación

Velocidad: m/s Distancia: m

CURVAS DE PROYECCIÓN

DFF - 1250 Baja Velocidad

Distancia	m	0	2	4	6	8	10	12	14	16	18	20	22	24	26
Velocidad	m/s	6.247	5.657	5.638	5.597	5.527	5.355	5.170	4.952	4.709	4.448	4.173	3.891	3.523	3.260



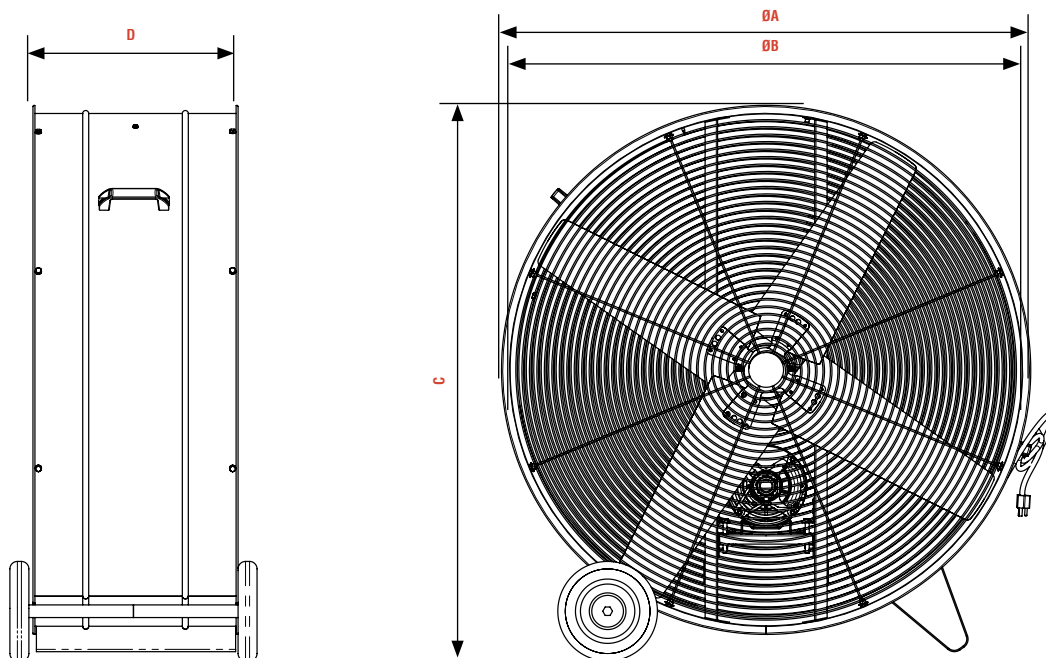
Nota: las curvas de proyección mostradas son modelos ideales. Por lo que de acuerdo a la construcción del recinto puede haber variaciones. El Recinto Simulado es un Túnel de 6 m de diámetro

Impulso máximo calculado de acuerdo a ASHRAE Standard 70.

Datos obtenidos a condiciones estándar a máxima velocidad de operación

Velocidad: m/s Distancia: m

DIMENSIONES GENERALES



MODELO	A	B	C	D
DFF-1000	1127	1097	1147	335
DFF-1250	1274	1244	1300	335

Dimensiones en mm



S&P México

Tel. 52 (222) 2 233 911, 2 233 900
comercialmx@solerpalau.com

S&P Colombia

PBX: (+571 743 8021)
comercial@solerpalau.com.co

S&P Perú

Tel. +51 (1) 200 9020
comercialpe@solerpalau.com



WWW.SOLERPALAU.MX